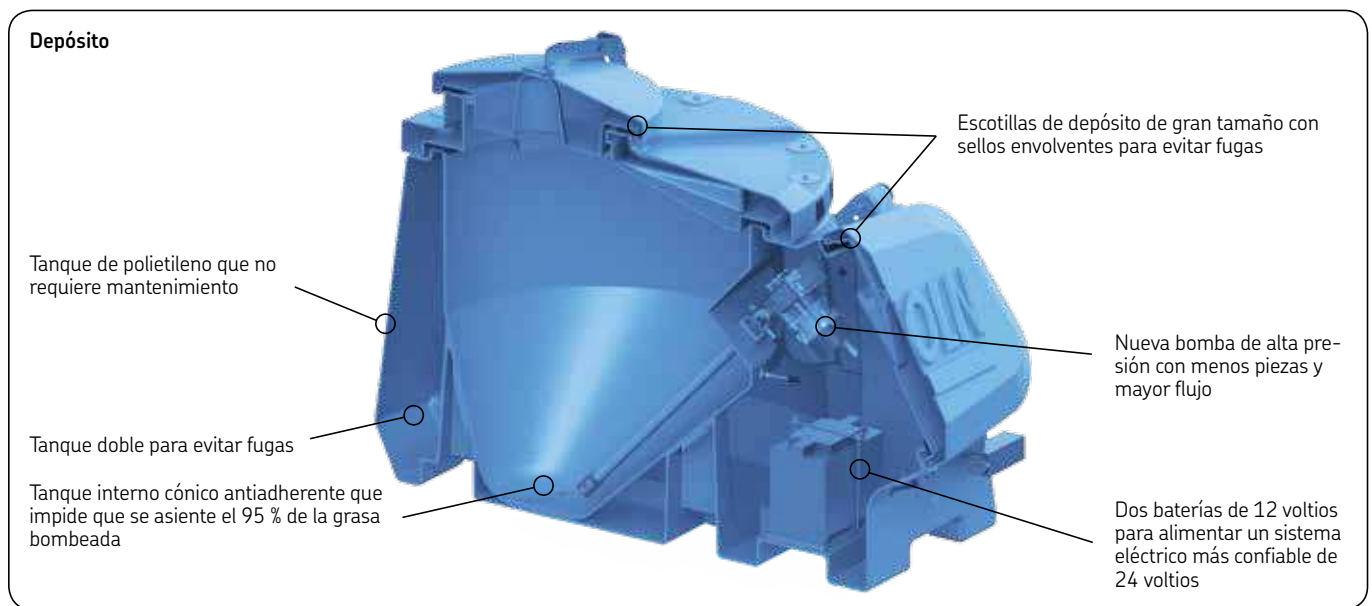


Lubricadores de líneas de transporte de mercancías

Para reducir de manera simple y confiable el desgaste de los rieles

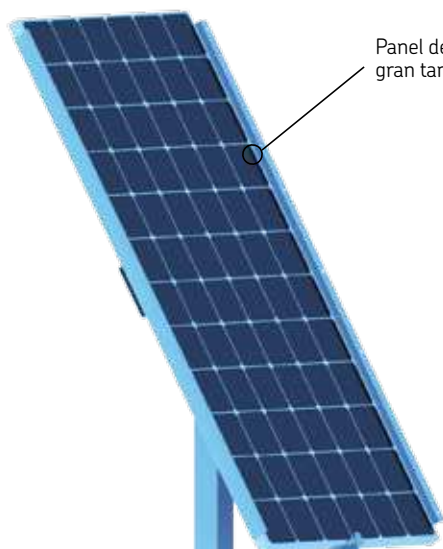


Desarrollados específicamente para satisfacer las necesidades de las aplicaciones ferroviarias de clase 1, los lubricadores de líneas de transporte de mercancías Lincoln son eficientes, resistentes y fáciles de mantener. Cada sistema representa más de 200 años de experiencia combinada de SKF y Lincoln en gestión de la fricción en una amplia gama de entornos exigentes.

Ventajas de los lubricadores de líneas de transporte de mercancías:

- Depósito de polietileno, inoxidable y a prueba de fugas, con un exclusivo diseño de doble tanque para reducir el riesgo de derrames junto a la vía
- Las barras aplicadoras de alta presión y eficacia demostrada proporcionan distribución precisa y uniforme de una amplia gama de materiales
- Equipados con un panel solar de 190 vatios de gran tamaño, montados en una tubería de sección cuadrada con pernos desmontables de seguridad; el panel es fácil de instalar y proporciona energía incluso en condiciones de poca luz
- El diseño de cuña ranurada de la barra y las pinzas con sensor de ruedas permite lograr un ajuste simple
- El sensor magnético de ruedas de tipo "bloqueo" cuenta con un cable blindado de desconexión rápida para mayor protección

Kit del panel solar



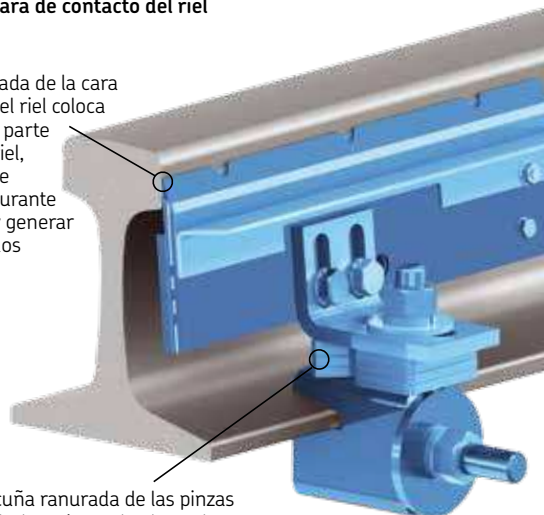
Panel de 190 vatios de gran tamaño

Tubos de sección cuadrada de alta resistencia fijados con pernos desmontables

Barra de la cara de contacto del riel

La barra delgada de la cara de contacto del riel coloca la grasa en la parte superior del riel, lo que permite transportar durante más tiempo y generar menos residuos

El diseño de cuña ranurada de las pinzas permite instalarlo y ajustarlo de manera simple

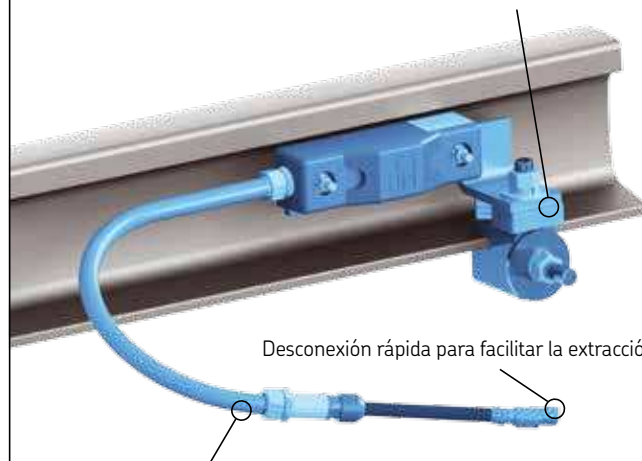


Sensor de ruedas

Mejor montaje con una única pinza en cuña

Desconexión rápida para facilitar la extracción

Cable blindado para mayor protección a lo largo del riel



Comuníquese con:

SKF USA, Inc.

5148 N. Hanley Road

St. Louis, MO 63134 EE. UU.

Tel.: +1 (314) 679-4200

© SKF es una marca registrada del Grupo SKF.

© Lincoln es una marca registrada de Lincoln Industrial Corp.

© Grupo SKF 2016

El contenido de esta publicación es propiedad de los editores y no puede reproducirse (incluso parcialmente) sin autorización previa por escrito. Se ha tenido el máximo cuidado para garantizar la exactitud de la información contenida en esta publicación, pero no se acepta ninguna responsabilidad por pérdidas o daños, ya sean directos, indirectos o consecuentes, que se produzcan como resultado del uso de dicha información.

PUB LS/P2 16384 ES - Enero 2016